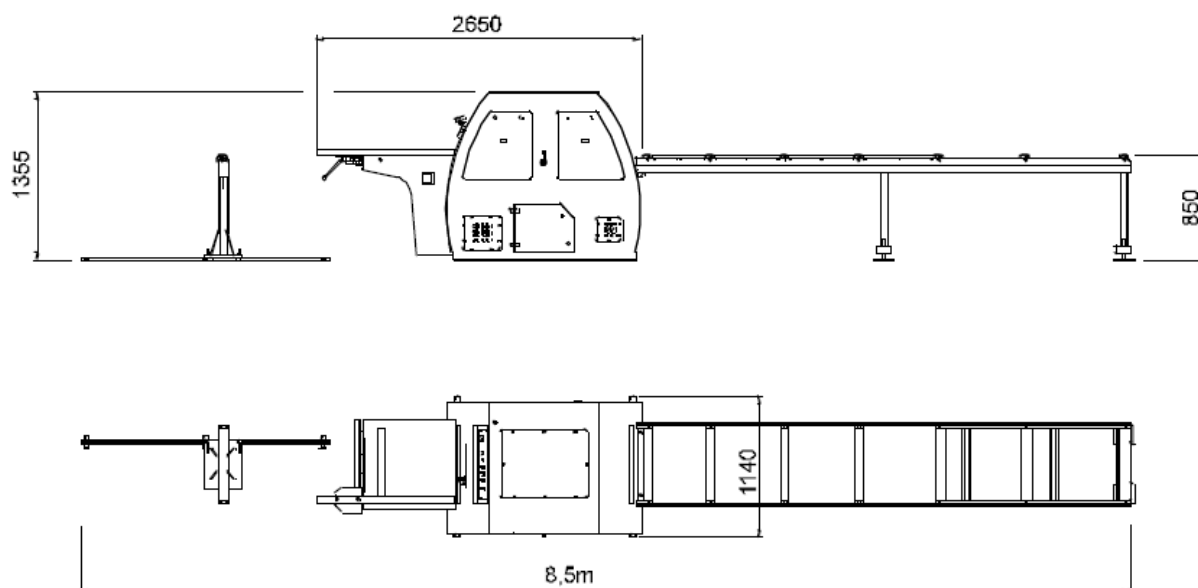


Omítací pila X 600



Jedná se o víceúčelovou dvoukotoučovou pilu se stavitelnou roztečí pilových kotoučů. Tento stroj je určen k podélnému ořezávání (omítání) a rozřezávání deskového řeziva a fošen do síly 60mm. Využití najde všude tam, kde je třeba operativně a variabilně podélně dělit řezivo a to především v malých a středních pilařských provozech a dřevovýrobě.

TYP	X 600
Max. šířka řezu	60-300mm
Příkon	12kw
Rozměr vst. tloušťky	18-60mm
Výška prac. Stolu	850mm
Šířka vstupního mat. max.	600mm
Rozměry stroje	2650x11400
Hmotnost stroje	1200kg